

# BBU5900介绍

BBU5900  
外观图



BBU5900  
槽位分布示意图

SLOT16 FANf	SLOT0	SLOT1	SLOT18 UPEUe
	SLOT2	SLOT3	
	SLOT4	SLOT5	SLOT19 UPEUe
	SLOT6 (主控)	SLOT7 (主控)	

参数	技术指标
电源	规格：1100w/UPEUe 配置原则：默认配置1块。 电源线：线径4方，可选长度1.3/2/5/10/20m,默认0.7m
风扇	FANf，散热能力2100W
槽位	BBU5900槽位横向排布，见右上图。槽位优先级如下： <ul style="list-style-type: none"> <li>➢ 主控：slot7&gt;slot6</li> <li>➢ 基带：全宽0&gt;2&gt;4；半宽4&gt;2&gt;0&gt;1&gt;3&gt;5</li> <li>➢ 电源：slot19&gt;slot18</li> </ul>
演进	灵活支持3全宽或6半宽基带板
单板限制	BBU5900不支持与如下老单板配套使用：LMPT、UMPTa、UBRI、UBRIb、LBBPc、UTRP、UCIU等存量老单板
堆叠安装 注意事项	第三方机柜防止系统风量不足，建议相邻BBU之间预留1U或以上间距，并安装挡风板，避免风道回流。
备注	BBU5900框发货时包含BBU5900机框、1pcs风扇模块（FANf）、1pcs电源模块（UPEUe）

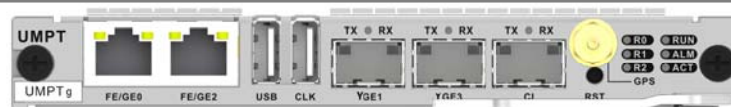
参数	整机规格
尺寸 (H x W x D)	86 mm x 442 mm x 310 mm
重量	≤ 18 kg (满配置)
输入电压	-38.4 V DC to -57 V DC
输入电流空开	双路输入，每路空开30A
工作温度	长期工作：-20°C to +55°C
工作湿度	5% RH to 95% RH
保护等级	IP20
最大散热能力	2100W

# 主控板和基带板介绍

## UMPTe板



## UMPTg板



## UBBPfw1板



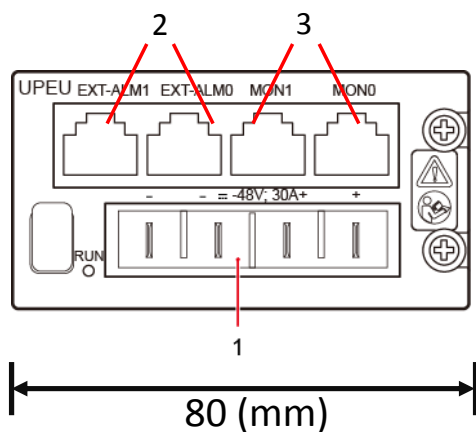
全宽板

## UBBPg板

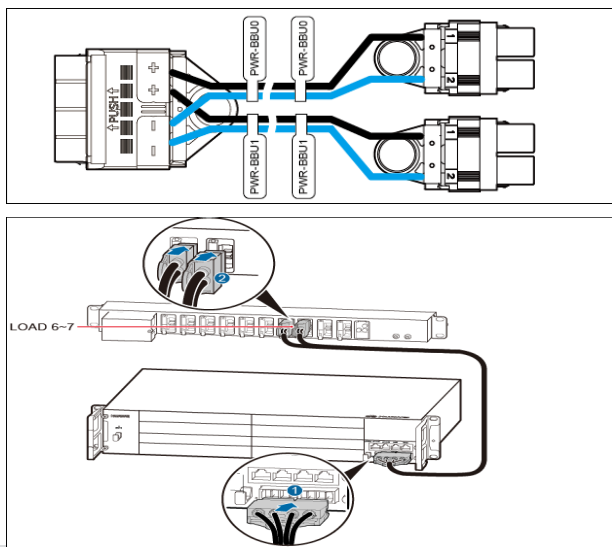


半宽板

# 电源板



BBU5900 双路电源，占用两个配电口。



参数	规格
电源输入	25A双路输入 -48V
电源输出	1pcs 1100w 2pcs 2100w
电源线	4方
链接方式	HDEPC连接器
干接点告警	0~7路
RS485	0~1路

场景（基带板数量）	配置
1块UBBPfw1	1pcs UPEUe
1块UBBPfw1 + ≤3块UBBPg2a	1pcs UPEUe
1块UBBPfw1 + ≤2块UBBPg3	1pcs UPEUe
1块UBBPfw1 + 4块UBBPd	1pcs UPEUe
6块UBBPg2a	1pcs UPEUe
≥2块UBBPfw1	2pcs UPEUe
1块UBBPfw1 + 4块UBBPg2a	2pcs UPEUe
1块UBBPfw1 + ≥3块UBBPg3	2pcs UPEUe
6块UBBPg3	2pcs UPEUe

具体配置以系统部口径为准，功耗数据请使用PCT工具计算

# 5G宏站AAU/RRU 产品介绍

AAU5613



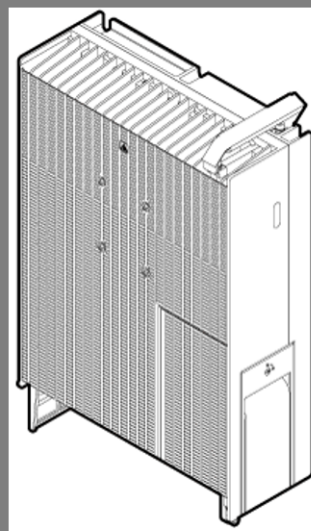
AAU5639w



AAU5313



RRU5258



RRU5836E  
内置天线版



# 射频模块介绍

## AAU5613



### 产品规格

- 频段：3400M~3600M
- IBW：200M
- OBW：200M
- 发射功率：200W
- TRX：64T64R
- 体积：795\*395\*195 ( mm )
- 重量：35Kg(不含安装件)
- 制式：NR
- 温度：-40~+55°C(无太阳辐射)
- 输入电压：-36V DC ~ -57V DC
- 接口：2\*eCPRI
- 级联：不支持
- 典型功耗：881W
- 最大功耗典型值：1220W

## AAU5639w

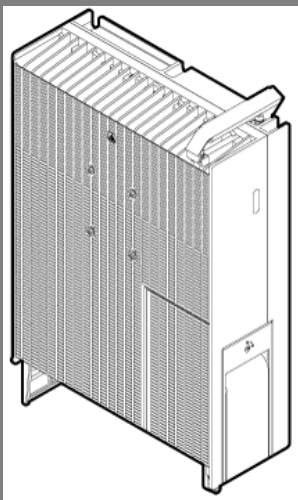


### 产品规格

- 频段：3400M~3600M
- IBW：200M
- OBW：200M
- 发射功率：240W
- TRX：64T64R
- 体积：750\*395\*160 ( mm )
- 重量：27Kg(不含安装件)
- 制式：NR
- 温度：-40~+55°C(无太阳辐射)
- 输入电压：-36V DC ~ -57V DC
- 接口：2\*eCPRI
- 级联：不支持

# 射频模块介绍

## RRU5258



### 产品规格

- 频段：3400M~3600M
- IBW：200M
- OBW：200M
- 发射功率：8\*30W
- TRX：8T8R
- 体积：480\*356\*140 ( mm ) 24L
- 制式：NR
- 温度：-40~+55°C(无太阳辐射)
- 输入电压：-36V DC ~ -57V DC
- 接口：2\*CPRI
- 典型功耗：600W
- 最大功耗典型值：920W

## AAU5313



### 产品规格

- 频段：3400M~3600M
- IBW：200M
- OBW：200M
- 发射功率：200W
- TRX：32T32R
- 体积：699\*395\*220 ( mm )
- 重量：30Kg
- 制式：NR
- 温度：-40~+55°C(无太阳辐射)
- 输入电压：-36V DC ~ -57V DC
- 接口：2\*eCPRI
- 级联：不支持
- 典型功耗：796W
- 最大功耗典型值：1010W

# 射频模块介绍

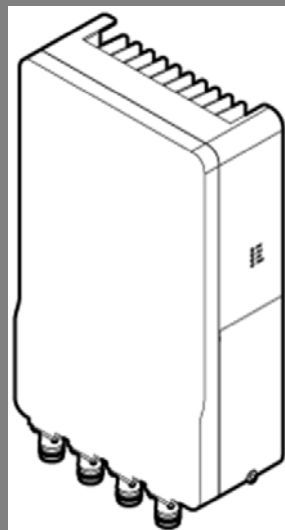
## RRU5836E 内置天线版



### 产品规格

- 频段：3.5G
- IBW：200M
- OBW：200M
- 发射功率：4\*10W
- TRX：4T4R
- 体积：350\*210\*113 ( mm ) 8L
- 重量：≤9.5Kg
- 制式：NR
- 温度：-40~+55°C(无太阳辐射)
- 输入电压：220V AC
- 接口：2\*SFP
- 协议：CPRI
- 最大功耗典型值：~165W

## RRU5836E 外置天线版

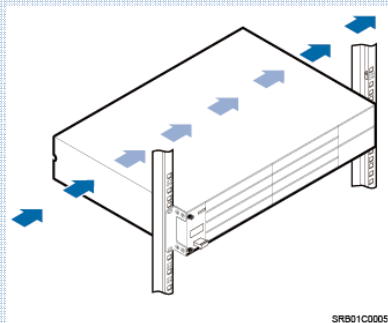


### 产品规格

# BBU5900安装在第三方机柜的要求



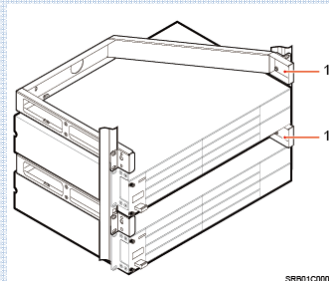
## 安装空间整体要求



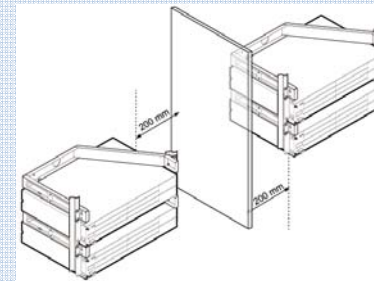
### BBU为左右风道

- 避免BBU之间的风道串联
- BBU5900最大热耗1800W
- 保证BBU入风温度维持在-20°C ~ 55°C(长期工作温度)之间

## BBU安装在19英寸机架中

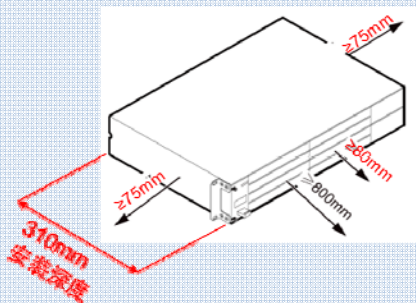


相邻BBU之间、BBU与其它设备间推荐预留1U或以上间距，并安装挡风板



多个开放机架并排安装时，相邻机架间必须增加挡风板

## BBU安装在19英寸机柜中



- BBU左右两侧75mm的通风空间
- BBU面板前方预留80mm的走线空间，800mm的维护空间。
- 机柜必须前后通风，前后柜门通风孔大于50%开孔率，通风口无遮挡

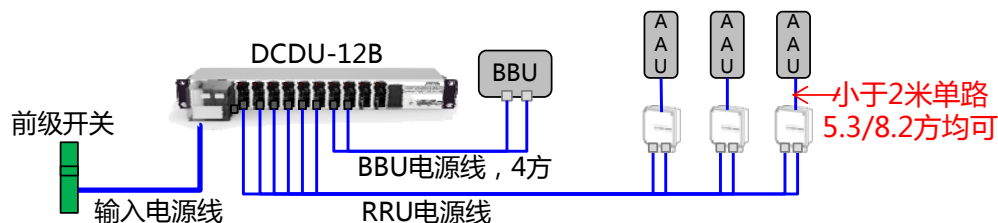
挡风板单独报价要货：[21243405](#) 机柜机箱附件-21243405\_DRAEN.ASM-室内机柜通用附件-钣金-1U挡风板-IBC10 VerB  
第三方机柜需要满足BBU5900的散热和供电要求，BBU5900对机柜的供电和散热要求可参见文档《[BBU5900概述](#)》。



# 站点供配电解决方案—直流供电场景

临时替代方案，后续收编到DCDU16D

## DCDU12B+双路电源线 配电方案：



### 配置原则：

- 每个DCDU支持10x30A(6个EPC5连接器+4个EPC4连接器)；
- ODM03D作用：双缆合并为单缆；

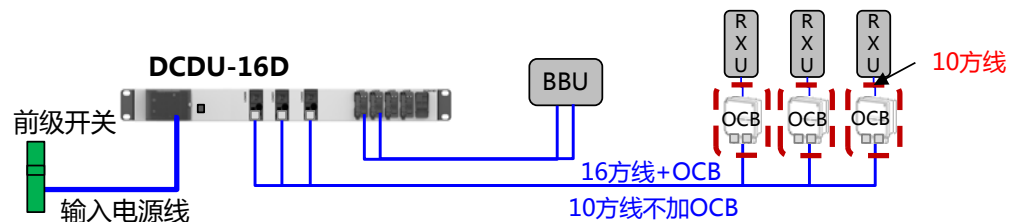
规格	DCDU12B
外形尺寸	19inch(W)x1U(H)x65(D)
输入电压	-48V DC
输出端口	10*30A •LOAD0 ~ LOAD5 EPC5连接器，支持线缆3.3mm <sup>2</sup> ~ 10mm <sup>2</sup> 。 •LOAD6 ~ LOAD9 EPC4连接器，支持线缆1.5mm <sup>2</sup> ~ 4mm <sup>2</sup> 。
防雷等级	差模10KA，共模20KA
防护等级	IP20
工作温度	-40°C ~ +60°C

## 配置能力、空开要求和线缆配置：

射频模块	DCDU12B最大配置	前级开关要求	DCDU输入电源线要求	DCDU输入电源线拉远限制	DCDU到RRU拉远距离	DCDU到RRU线经要求
AAU5613	1~3 AAU 1 BBU (功耗≤1420W)	1*160A/1P	35方(XLPE)，1组	≤10米	0~70m	5.3方，双路
		2*80A (默认)	16方，2组			
	1~3 AAU	2*63A	16方，2组		70~100m	8.2方，双路

# 站点供配电解决方案—直流供电场景

## DCDU16D配电方案：DCDU16D+单路电源线 最大3RXU



规格	DCDU16D
外形尺寸	19inch(W)x1U(H)x150(D)
输入电压	-48V DC
输出端口	RRU接口：3*50A空开（降额后40A），最大支持3RRU，支持线缆6mm <sup>2</sup> ~16mm <sup>2</sup> （D型线和圆形线）。 BBU接口：4*30A熔丝（降额后25A），最大支持2块BBU电源板，支持线缆1.5mm <sup>2</sup> ~4mm <sup>2</sup> 。
防雷等级	差模10KA，共模20KA
防护等级	IP20
工作温度	-40°C ~ +60°C

### 配置原则和约束：

- 每个DCDU16D最大支持3\*AAU/RRU；
- BBU端口不能给RRU供电；
- 支持线径范围8.2方~16方(严禁接3.3方[2×12awg]，4方[2×4mm]，5.3方[2×10awg])

### DCDU16D配置能力和前级输入要求

射频模块	DCDU16D最大配置	前级开关要求	DCDU16D输入电源线要求	DCDU16D输入电源线拉远	射频模块	DCDU到RRU拉远距离/线缆规格
AAU5613 AAU5313 RRU5258	1~3 AAU/RRU 1 BBU (功耗≤1420W)	1*160A/1P	35方(XLPE)，1组	≤10米	AAU5613	0~70m @10方， 70~100m @16方+OCB
		2*100A (推荐) 或 2*80A	25方，2组			AAU5313
	1~3 AAU/RRU 1 BBU (功耗≤2100W)	2*100A (默认)	25方，2组		RRU5258	0~70m @8.2方， 70~100m @10方
		1~3 AAU/RRU	2*63A		25方，2组	